

Moduł magistrali JA-110R 80 przeznaczony dla jednokierunkowych urządzeń bezprzewodowych z serii JA-80

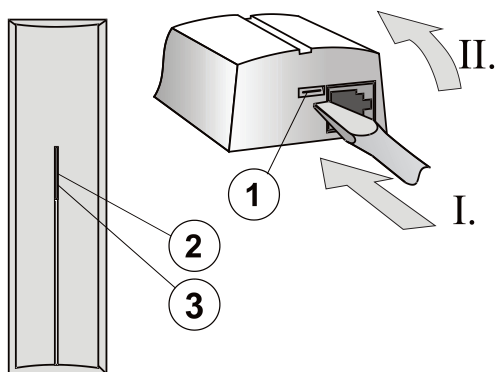
Produkt jest częścią systemu **JABLOTRON JA-100**. Służy do komunikacji z urządzeniami bezprzewodowymi z rodziny JA-80 Oasis. JA-110R 80 umożliwia współpracę systemu bezprzewodowego JA-80 z JABLOTRON 100 w trakcie użytkowania oryginalnych urządzeń, stosujących komunikację jednokierunkową (np. czujki). Moduł radiowy JA-110R 80 może być używany z modułami JA-11xR komunikującymi się z elementami systemu JABLOTRON 100 (np. klawiatury, alarmy, czujki ruchu PIR itp). Urządzenie powinno zostać zainstalowane przez wykwalifikowanego technika, posiadającego aktualny certyfikat, wystawiony przez autoryzowanego dystrybutora.

Instalacja

Moduł należy zainstalować w takim miejscu budynku, w którym nic nie będzie zakłócać komunikacji. Nie należy instalować modułu w centrali alarmowej (w celu optymalnej pracy urządzenia zaleca się jego instalację co najmniej 2 metry od centrali alarmowej). Jeżeli zachodzi konieczność instalacji modułu w pobliżu dużych elementów metalowych, urządzeń elektrycznych lub okablowania, należy zachować minimalną odległość wynoszącą 2 metry. W przypadku gdy system korzysta z wielu modułów radiowych, nie mogą być one rozmieszczone zbyt blisko siebie. Zalecane odległości:

- Co najmniej 10 metrów na otwartej przestrzeni
- Co najmniej 5 metrów wewnątrz budynków, w przypadku ścian drewnianych lub gipsowo-kartonowych
- W budynkach, w których ściany wykonane są z innych materiałów (np. z cegieł), moduły muszą być rozdzielone ścianą.

Moduł JA-110R 80 wykorzystuje 1 z 3 pozycji zarezerwowanych dla modułów radiowych.



Rysunek: 1 – przycisk na pokrywie; 2 – sygnalizator błędów (żółty); 3 – sygnalizator transmisji danych (czerwony)

1. Zdejmij pokrywę (naciskając przycisk – 1).
2. Przygotuj przyłącze kablowe magistrali i używając śrubokręta zamocuj plastikową podstawę w wybranym miejscu (zalecany jest montaż pionowy).

W trakcie podłączania modułu do magistrali należy zawsze wyłączyć zasilanie.



Aby spełnić wymagania zgodności modułu z normą Grade 2, użyj przycisku „Wykonaj EN50131-1, gr.2” w zakładce Parametry (patrz instrukcja centrali alarmowej JA-10xK).

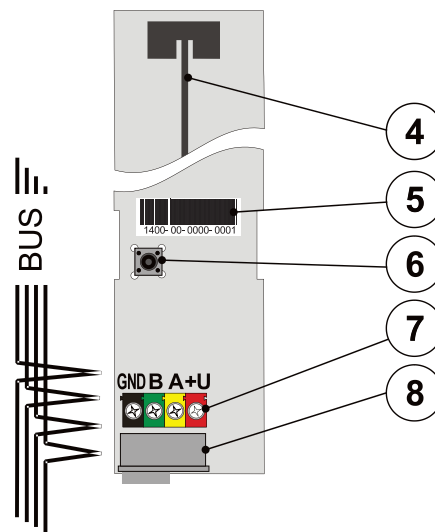
3. Podłącz kable magistrali do zacisków. Kable nie mogą przeszkadzać w pracy anteny.
4. Postępuj zgodnie z podręcznikiem instalacji panelu sterowania. Procedura podstawowa:
 - a. Po włączeniu urządzenia zaczną migać żółta dioda LED, sygnalizując tym samym, że moduł nie został zalogowany do systemu.
 - b. Przejdź do programu **F-Link**, w oknie **Urządzenia** wybierz żądaną pozycję i klikając w opcję **Loguj** uruchom **Tryb logowania**.
 - c. Kliknij na **Skanuj/dodaj nowe urządzenia na magistrali**, wybierz moduł JA-110R 80 i podwójnym kliknięciem zaloguj go – żółty sygnalizator LED (2) przestanie migać.
5. Zamknij pokrywę modułu.
6. Od tej chwili możesz logować jednokierunkowe urządzenia bezprzewodowe systemu JA-80 Oasis do systemu. Lista kompatybilnych urządzeń znajduje się w tabeli 1.

Uwaga:

Moduł radiowy można również zalogować otwierając/zamykając jego plastikową obudowę w **Trybie logowania**.

Czujkę można zalogować do systemu również poprzez wpisanie jej numeru seryjnego (5) w aplikacji F-link. Należy wpisać wszystkie

znajdujące się pod kodem kreskowym cyfry (przykład: 1400-00-0000-0001).



Rysunek: 4 – antena; 5 – numer seryjny; 6 – styk anti-sabotażowy; 7 – zaciski podłączenia magistrali; 8 – złącze magistrali – nie używać!

Ustawienia właściwości modułu

Przejdź do okna **Ustawień** w programie F-Link. Po wybraniu modułu skorzystaj z opcji **Ustawienia wewnętrzne** i otwórz okno dialogowe, w którym możesz edytować:

Wskazania diody LED w trakcie wymiany danych: Ustawienia domyślne modułu sygnalizują wymianę danych z czujkami bezprzewodowymi za pomocą migania czerwonej diody LED. Możesz dezaktywować tę sygnalizację.

Wykrywanie zakłóceń: Domyślnie jest ono **wyłączone**. Możesz jednak ustawić jeden z jego dwu poziomów – **niski** (dla zakłóceń przekraczających 30 sek. na minutę) oraz **wysoki** (dla zakłóceń przekraczających 10 sekund w okresach 20 sekundowych). Po aktywacji wykrywania, system jest gotowy do raportowania **zakłóceń** komunikacji.

Kompatybilne	Niekompatybilne
Czujki JA-8x	Klawiatury JA-8xF
Piloty bezprzewodowe RC-8x	Czujki PIR JA-84P
	Repeaterzy sygnału radiowego JA-80Z
	Alarmy JA-80x
	Termostaty TP-xx
	Moduły wyjścia AC-8x i UC-82
	Panele sterowania JA-8xK

Tabela 1 – urządzenia kompatybilne i niekompatybilne

Specyfikacja techniczna

Zasilanie	z magistrali centrali 12 V (9...15 V)
Pobór prądu w trybie czuwania	25 mA
Pobór prądu w trybie wyboru połączenia kablowego	25 mA
Częstotliwość komunikacji radiowej (odbiornik)	868,5 MHz
Wymiary	150 x 40 x 23 mm
Waga	65 g
Klasyfikacja	Klasa 2/Klasa środowiskowa II
- zgodnie z	EN 50131-1, EN 50131-3, EN 50131-5-3
- środowisko pracy	ogólne wewnętrzne
- zakres temperatur roboczych	-10 do +40°C
- średnia wilgotność robocza	75% (bez kondensacji)
- organ certyfikujący	Trezor Test s.r.o. (nr. 3025)
Zgodność także z normami	ETSI EN 300 220, EN 50130-4 EN 55022, EN 60950-1 ERC REC 70-03

Może być stosowany zgodnie z



JABLOTRON ALARMS a.s. deklaruje niniejszym, że moduł JA-110R 80 jest zgodny z postanowieniami dyrektyw 1999/5/WE oraz 65/2011/UE. Kopia oryginału dostępna jest na stronie www.jablotron.com, w dziale Pomoc Techniczna.



Uwagi: Jakkolwiek produkt nie zawiera żadnych szkodliwych substancji, zalecamy, by po wykorzystaniu został on zwrócony do dystrybutora lub producenta.